

greenworks®

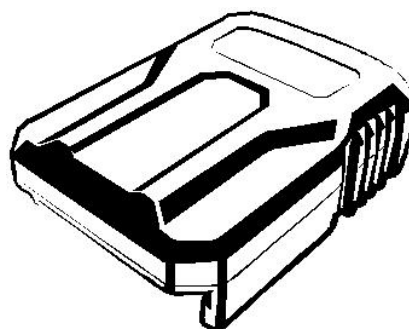
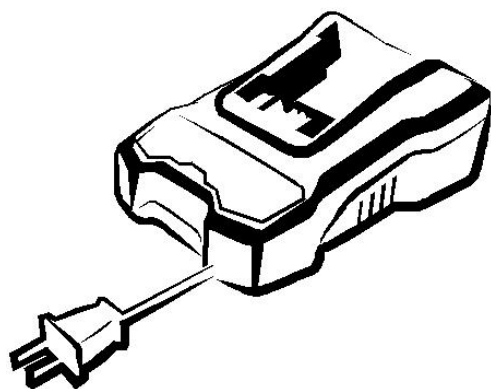
ЗАРЯДНИЙ ПРИСТРІЙ 24 В

G24C/2904307/2932407

ЗАРЯДНИЙ ПРИСТРІЙ 40 В

G40C/2904107/2932507

ІНСТРУКЦІЯ З ЕКСПЛУАТАЦІЇ



ЗМІСТ

1. ТЕХНІКА БЕЗПЕКИ ПІД ЧАС РОБОТИ ІЗ ЗАРЯДНИМ ПРИСТРОЄМ.	2
2. ІНФОРМАЦІЙНІ НАЛІПКИ (ЗНАЧКИ) НА ПРИСТРОЇ.	3
3. УТИЛІЗАЦІЯ	3
4. ЕКСПЛУАТАЦІЯ	3
4.1. ПРОЦЕДУРА ЗАРЯДЖАННЯ.	3
4.2. ОГЛЯД ЗАРЯДНОГО ПРИСТРОЮ	4
4.3. ВСТАНОВЛЕННЯ ЗАРЯДНОГО ПРИСТРОЮ	4
5. ТЕХОБСЛУГОВУВАННЯ	4
5.1. ОЧИЩЕННЯ ПРИСТРОЮ	4
5.2. РОЗМІЩЕННЯ ПРИСТРОЮ НА ЗБЕРІГАННЯ.	4
6. ВИЯВЛЕННЯ ТА УСУНЕННЯ НЕСПРАВНОСТЕЙ.	5
7. ТЕХНІЧНІ ДАНІ.	5
ГАРАНТІЙНИЙ ТЕРМІН	6
ОБМЕЖЕННЯ.	6
ГАРАНТІЙНЕ ОБСЛУГОВУВАННЯ	6
ДАНІ ПРО МЕРЕЖІ АСЦ GREENWORKS . . .	7

1. ТЕХНІКА БЕЗПЕКИ ПІД ЧАС РОБОТИ ІЗ ЗАРЯДНИМ ПРИСТРОЄМ

- Збережіть ці інструкції — це допоможе мінімізувати ризик виникнення пожежі та/або ураження оператора електрострумом. Неухильно дотримуйтеся вимог цієї інструкції.
- Перед початком застосування вашого пристрою перевірте відповідність його заявлених характеристик стандартам мережної напруги, що використовуються у вашій країні.
- Якщо штепсельна вилка не підходить до розетки, скористайтеся відповідним штатним адаптером.
- Забороняється підключати зарядний пристрій до провідних матеріалів і використовувати його не за призначенням.
- Не допускайте потрапляння вологи, різних рідин всередину зарядного пристрою.
- Використовуйте пристрій тільки за призначенням, зазначеним у цьому посібнику.
- Виймайте вилку зарядного пристрою з розетки, якщо він не використовується чи його потрібно очистити.
- Забороняється з'єднувати два зарядних пристрої разом.
- Не використовуйте зарядний пристрій, якщо його вихідні параметри та мережа живлення не збігаються.
- Пристрій можна використовувати тільки всередині приміщень.
- Категорично забороняється демонтувати (розкривати) корпус пристрою. Забороняється використовувати несправний зарядний пристрій, а також пристрій, що має механічні пошкодження корпусних деталей.
- Забороняється використовувати зарядний пристрій для заряджання нештатних акумуляторів.

УВАГА!

Щоб уникнути виникнення пожежі, ураження електрострумом:



- Забороняється очищення АКБ і зарядного пристрою вологою тканиною чи із застосуванням мийних засобів.
- До виконання очищення, огляду або техобслуговування пристрою необхідно завжди видаляти з нього АКБ.

2. ІНФОРМАЦІЙНІ НАЛІПКИ (ЗНАЧКИ) НА ПРИСТРОЇ

На корпусі пристрою можуть бути нанесені такі інформаційні наліпки (значки). Необхідно ознайомитися з їхнім змістом і запам'ятати значення. Розуміння значків підвищить ефективність і безпеку використання приладу.

Значок	Пояснення
	Клас II
	Тільки для використання всередині приміщень
	Вивчіть інструкції до виконання заряджання
	Запобіжник

3. УТИЛІЗАЦІЯ

	Окреме збирання. Забороняється викидати разом із побутовими відходами. У разі заміни пристрою або якщо він більше не потрібен, не викидайте його разом із побутовими відходами. Утилізацію цього пристрою необхідно проводити окремо.
	Окрема утилізація вживаного пристрою та упаковки дає змогу використовувати їх повторно. Використання вторинно перероблених матеріалів дозволяє запобігти забрудненню навколишнього середовища і знизити вимоги до сировини.
	Відпрацьовані акумулятори необхідно утилізувати з урахуванням вимог захисту довкілля. В акумуляторах міститься матеріал, небезпечний для людини і навколишнього середовища. Для проведення утилізації АКБ необхідно використовувати контейнер (чи ємність) для переробки літій-іонних акумуляторів.

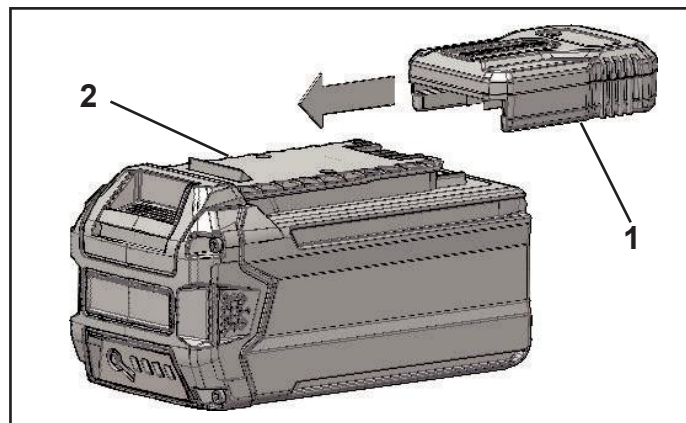
4. ЕКСПЛУАТАЦІЯ

4.1. ПРОЦЕДУРА ЗАРЯДЖАННЯ

ПРИМІТКА

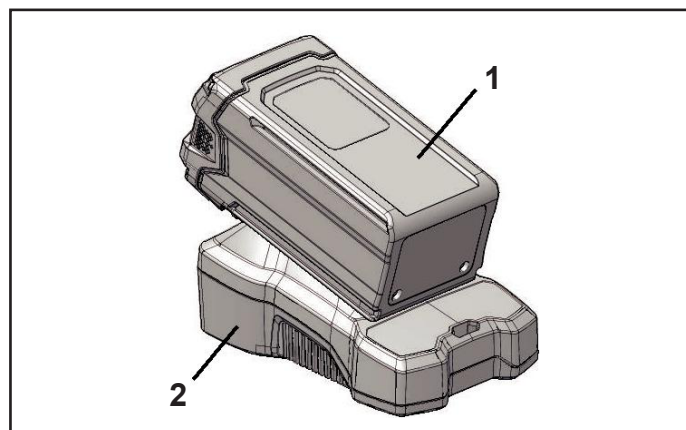
Для використання ємності в повному обсязі необхідно повністю зарядити акумуляторну батарею до її запуску в експлуатацію. Ця АКБ не має ефекту пам'яті.

- Підключіть штепсельну вилку зарядного пристрою (2) до розетки змінного струму.
- Помістіть акумулятор (1) у зарядний пристрій (2).



Це діагностичний зарядний пристрій. Про поточний стан батареї сигналізує світлодіодний індикатор на його корпусі, що блимає в певному порядку. Значення світлової сигналізації:

ПРОЦЕС ЗАРЯДЖАННЯ	СВІТЛОДІОДНИЙ ІНДИКАТОР
АКБ заряджається	Блимає зеленим світлом
АКБ повністю заряджена	Зелений
АКБ перегрілася (видаліть приблизно на 30 хвилин і дайте охолонути)	Вимкнено
АКБ вийшла з ладу (видаліть і замініть на нову)	Вимкнено



Це діагностичний зарядний пристрій. Про поточний стан батареї сигналізує світлодіодний індикатор на його корпусі, що блимає в певному порядку. Значення світлової сигналізації:

ПРОЦЕС ЗАРЯДЖАННЯ	СВІТЛОДІОДНИЙ ІНДИКАТОР
АКБ заряджається	Блимає зеленим світлом
АКБ повністю заряджена	Зелений
АКБ перегрілася (видаліть приблизно на 30 хвилин і дайте охолонути)	Червоний
АКБ вийшла з ладу (вийміть і замініть на нову)	Червоний блимає

Повідомлення про несправність акумуляторної батареї:

1. Помістіть АКБ у зарядний пристрій.
 - Якщо світлодіодний індикатор блимає червоним світлом, вийміть АКБ із зарядного пристрою на 1 хвилину.
2. Знову помістіть АКБ у зарядний пристрій.
 - Якщо світлодіодний індикатор блимає зеленим світлом, АКБ працює нормально.
 - Якщо світлодіодний індикатор стану блимає червоним, вийміть АКБ і відключіть зарядний пристрій.
3. Зачекайте приблизно 1 хвилину, потім помістіть АКБ знову на зарядку.
 - Якщо світлодіодний індикатор блимає зеленим світлом, АКБ працює нормально.
 - Якщо блимає червоний індикатор стану, АКБ несправна і її необхідно замінити.

4.2. ОГЛЯД ЗАРЯДНОГО ПРИСТРОЮ

Якщо АКБ заряджається неправильно:

1. Перевірте значення струму в мережній розетці за допомогою іншого приладу. Переконайтеся, що розетка працює.
2. Впевніться, що контакти зарядного пристрою не закорочені.
3. Якщо зарядний пристрій розміщується в середовищі, яке не відповідає звичайній кімнатній температурі, перемістіть його в місце, де значення температури становлять від 6 °C до 40 °C.

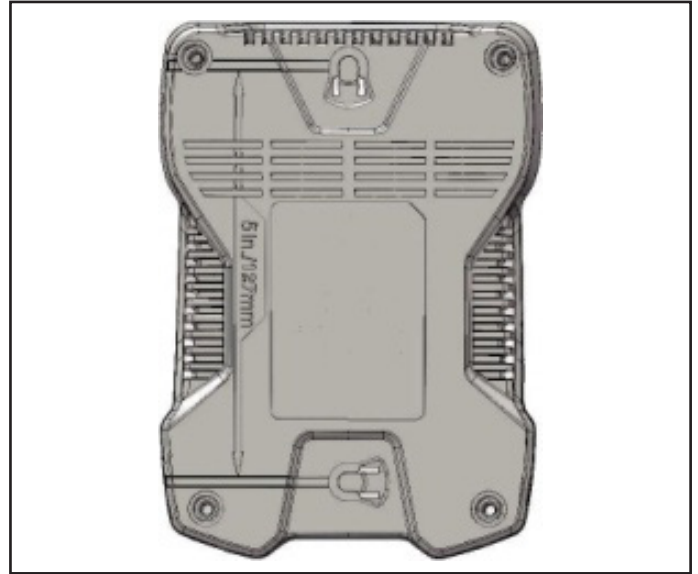
⚠ УВАГА!

У разі встановлення АКБ у зарядний пристрій в умовах підвищеної температури світлодіодний індикатор пристрою світлитиметься червоним. Вийміть АКБ і дайте їй охолонути протягом приблизно 30 хвилин.

4.3. ВСТАНОВЛЕННЯ ЗАРЯДНОГО ПРИСТРОЮ

1. Оберіть відповідне місце на стіні для встановлення зарядного пристрою.
2. Для кріплення зарядного пристрою необхідно використовувати два шурупи по дереву, що угвинчуються в дерев'яні шканти.

3. По центру просвердліть два паралельних отвори на відстані 127 мм.
4. Для кріплення зарядного пристрою до гіпсокартонної стіни скористайтеся анкерами.



i ПРИМІТКА

Якщо акумуляторна батарея і зарядний пристрій не використовуються тривалий час, вийміть АКБ із зарядного пристрою та витягніть вилку з мережної розетки.

5. ТЕХОБСЛУГОВУВАННЯ

5.1. ОЧИЩЕННЯ ПРИСТРОЮ

i ПРИМІТКА

Не допускайте потрапляння на вентиляційні отвори пристрою сторонніх предметів, пилу і деревної стружки. Не використовуйте воду, синтетичні очищувачі для очищення корпусу і вентиляційних отворів.

- Очистіть вентиляційні отвори від сміття та пилу за допомогою пилососа.
- Очистіть корпус і пластмасові компоненти машини сухою і м'якою тканиною.

i ВАЖЛИВО

Забороняється використовувати сильні розчинники або мийні засоби для очищення пластмасового корпусу і компонентів пристрою.

5.2. РОЗМІЩЕННЯ ПРИСТРОЮ НА ЗБЕРІГАННЯ

- Вийміть батарею із зарядного пристрою, перш ніж помістити його на зберігання або відключити від мережі.

6. ВИЯВЛЕННЯ ТА УСУНЕННЯ НЕСПРАВНОСТЕЙ

ПРОБЛЕМА	МОЖЛИВА ПРИЧИНА	РОЗВ'ЯЗАННЯ
Зарядний пристрій не працює. Світловий індикатор сигналізує про наявність несправності (світлодіодний індикатор блимає червоним світлом)	Акумулятор чи зарядний пристрій несправний або їхні клеми мають пошкодження (слабкий контакт)	Спробуйте витягти і знову вставити АКБ у зарядний пристрій
		Спробуйте зарядити інший акумулятор
Зарядний пристрій не працює. Світловий індикатор сигналізує про режим оцінки стану акумуляторної батареї (світлодіод світиться постійним червоним світлом)	АКБ перегрілася або надто холодна	Відключіть зарядний пристрій і зачекайте, поки згасне червоний світлодіод. Потім знов підключіть штепсельну вилку до мережної розетки
		Дочекайтеся, поки корпус АКБ охолоне. Зарядження розпочнеться, коли температура батареї буде в діапазоні від 3 °С до 47 °С

7. ТЕХНІЧНІ ДАНІ

Модель	2904307
Напруга	24 В
Вхід	100—240 В змінного струму, 50/60 Гц, 0,29 А макс.
Вихід	24 В постійного струму, 0,5 А

Модель	2932407
Напруга	24 В
Вхід	220 В змінного струму, 50/60 Гц, 1 А макс.
Вихід	24 В постійного струму, 2 А

Модель	2904107
Напруга	40 В
Вхід	100—240 В змінного струму, 50/60 Гц, 0,29 А макс.
Вихід	40 В постійного струму, 0,5 А

Модель	2932507
Напруга	40 В
Вхід	220 В змінного струму, 50/60 Гц, 1 А макс.
Вихід	40 В постійного струму, 2 А

ГАРАНТІЙНИЙ ТЕРМІН

- Термін гарантійного обслуговування на інструменти Greenworks Tools становить 3 роки (36 місяців) для фізичних осіб, які використовують придбані вироби для особистих (не комерційних) потреб.
- Термін гарантійного обслуговування на акумуляторні батареї Greenworks Tools становить 2 роки (24 місяці) для фізичних осіб, які використовують придбані вироби для особистих (не комерційних) потреб.
- Для організацій і фізичних осіб, які здійснюють підприємницьку діяльність з використанням інструментів та акумуляторних батарей Greenworks, гарантійний термін становить 1 рік (12 місяців).

Гарантійний термін вираховується з дати продажу товару через роздрібну торговельну мережу. Ця дата зазначена в касовому чеку або іншому документі, що підтверджує факт придбання інструменту або АКБ. У разі усунення недоліків протягом гарантійного терміну він подовжується на період, протягом якого пристрій не використовувався споживачем. Гарантійні зобов'язання не підлягають передачі третім особам.

ОБМЕЖЕННЯ

Гарантійне обслуговування покриває дефекти, пов'язані з якістю матеріалів і заводського збирання інструментів ТМ GREENWORKS. Гарантійне обслуговування поширюється на інструменти, продані на території України, починаючи з 2019 року, які мають гарантійний талон або товарний чек, що дозволяє здійснити ідентифікацію виробу за моделлю, серійним номером, кодом або датою виробництва та продажу. Гарантія виробника не поширюється на такі випадки:

1. Несправності інструмента, що виникли внаслідок природного зносу виробу, його вузлів, механізмів, а також приладь, таких як: електричні кабелі, ножі та різальні полотна, приводні ремені, фільтри, вугільні щітки, затискні пристрої і тримачі;
2. Механічні пошкодження, викликані порушенням правил експлуатації або зберігання, обумовлених в Інструкції з експлуатації;
3. Пошкодження, що виникли внаслідок неналежного використання інструмента (використання не за призначенням);
4. Пошкодження, що з'явилися внаслідок перегрівання, перевантаження, механічних впливів, проникнення в корпус інструмента атмосферних опадів, рідин, комах або речовин, які не є відходами, супроводжуваними його застосування за призначенням (стружка, тирса);
5. Пошкодження, які виникли внаслідок перевантаження інструмента, що призвело до одно-

- часного виходу з ладу 2-х і більше компонентів (ротор і статор, електродвигун та інші вузли або деталі). До безумовних ознак перевантаження виробу належать, окрім інших, поява кольорів мінливості, деформації або оплавлення деталей і вузлів виробу, потемніння або обвуглювання ізоляції, ушкодження проводів електродвигуна під впливом високої температури;
6. Пошкодження, що виникли через недотримання термінів технічного обслуговування, зазначених в Інструкції з експлуатації;
7. Пошкодження, що виникли через невідповідність параметрів електромережі вимогам до електромережі, зазначеним на інструменті;
8. Пошкодження, викликані очищенням інструментів з використанням хімічно агресивних рідин;
9. Інструменти, що пройшли обслуговування або ремонт поза авторизованим сервісним центром (АЦ) GREENWORKS;
10. Пошкодження, що з'явилися внаслідок самостійної модифікації або розкриття інструмента поза АЦ;
11. Ремонт, здійснений з використанням запчастин, змінних деталей або додаткових компонентів, які не поставляються офіційним дистриб'ютором чи не схвалені до використання цією компанією, а також на пошкодження, що з'явилися внаслідок використання неоригінальних запчастин.

ГАРАНТІЙНЕ ОБСЛУГОВУВАННЯ

Для усунення несправності, що виникла протягом гарантійного терміну, Ви можете звернутися в авторизований сервісний центр (АЦ) GREENWORKS або до офіційного дистриб'ютора компанії, зазначеного в Інструкції, а також на сайті <https://gwt.in.ua>

Підставою для надання послуги з гарантійного обслуговування в межах цих зобов'язань є правильно оформлений гарантійний талон, що містить інформацію про артикул, серійний номер, дату продажу інструмента, засвідчений підписом та печаткою Продавця. Якщо буде встановлено, що поломка інструмента пов'язана з порушенням гарантійних умов виробника, то Вам буде запропоновано платне обслуговування в одному з АЦ GREENWORKS. Ці гарантійні зобов'язання підлягають періодичним оновленням, щоб відповідати новій продукції компанії. Копія останньої редакції гарантійних зобов'язань буде доступна на сайті <https://greenworkstools.eu> і на україномовній версії сайту <https://gwt.in.ua>.

Офіційний сервісний партнер ТМ GREENWORKS в Україні — ТОВ «СВРОАРТ КОМПАНІ». Адреса: Україна, м. Харків, БЦ «Южний», пров. Сімферопольський, 6. Телефон: 0800-337-567.

Техніка торговельних марок Greenworks Tools, Greenworks відповідає вимогам стандартів і технічних регламентів України.



Виробник: Чанчжоу Глоуб Ко., Лтд.

Адреса: 213000, Китайська Народна Республіка, провінція Цзянсу, округ Чанчжоу, район Чжунлоу, шосе Тсінганг, 65.

Країна виробництва: Китай.

Офіційне представництво та імпортер в Україні: товариство з обмеженою відповідальністю «ЄВРОАРТ КОМПАНІ».

Адреса: 61052, Україна, м. Харків, пров. Сімферопольський, 6. Телефон: 0800-337-567.

ДАНИ ПРО МЕРЕЖІ АСЦ GREENWORKS

№ з/п	Організація	Місто	Адреса	Телефон
1	ТОВ «ЄВРОАРТ КОМПАНІ»	Харків	БЦ «Южний», пров. Сімферопольський, 6	0-800-337-567

Забороняється викидати електроінструмент разом із побутовими відходами!

Електроінструмент, що відслужив свій термін і не підлягає відновленню, має утилізуватися відповідно до норм, діючих у країні експлуатації.

В інших обставинах:

- не викидайте електроінструмент разом із побутовим сміттям;
- рекомендується звертатися до спеціалізованих пунктів вторинної переробки сировини.

Дату виробництва вказано на етикетці пристрою в форматі: Місяць/Число/Рік.

Утилізація

Електроприлади, акумуляторні батареї, приладдя та упаковку треба здавати на екологічно чисту повторну переробку.

Не викидайте електроприлади й акумуляторні батареї/батарейки в побутове сміття!

Лише для країн ЄС

Відповідно до європейських директив 2012/19/EU і 2006/66/EC відпрацьовані електроінструменти, пошкоджені або відпрацьовані акумуляторні батареї/батарейки мають здаватися окремо й утилізуватися екологічно чистим способом.

▲ УВАГА!

У разі припинення електропостачання або при відключенні інструмента від електромережі зніміть фіксацію (блокування) вимикача і переведіть його в положення «Вимкнено» для виключення подальшого мимовільного ввімкнення інструмента.

