

Рис. 1

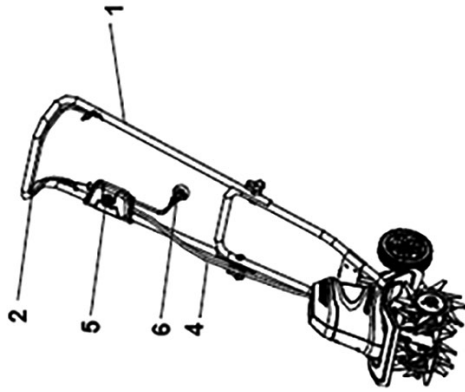


Рис. 2

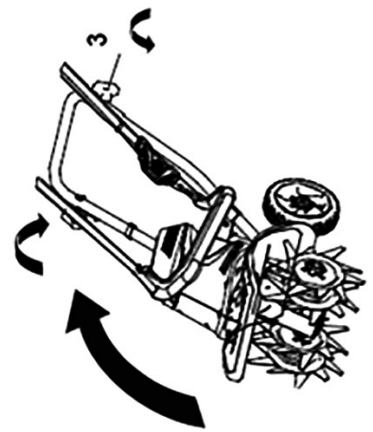


Рис. 3

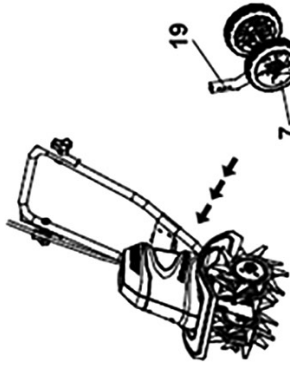


Рис. 4

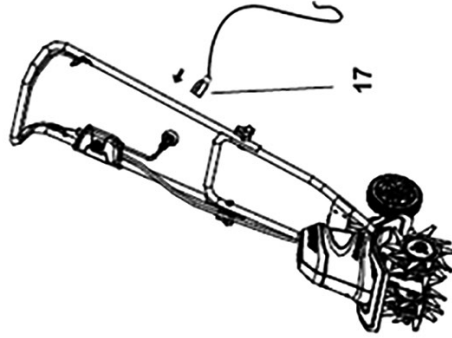


Рис. 6

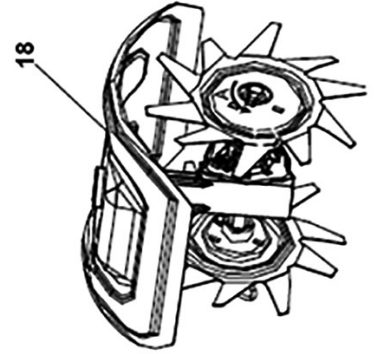


Рис. 9

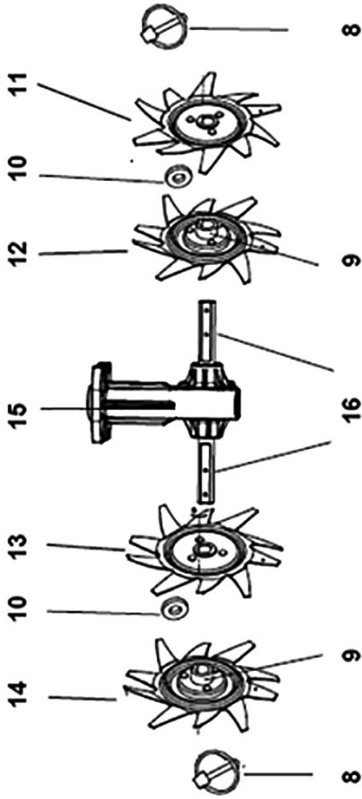


Рис. 5

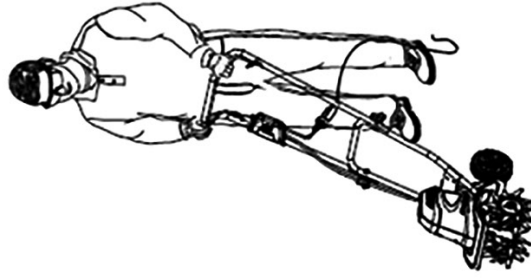


Рис. 8

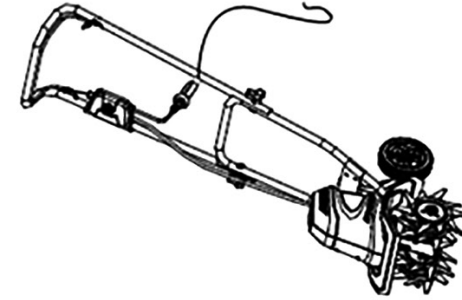


Рис. 7

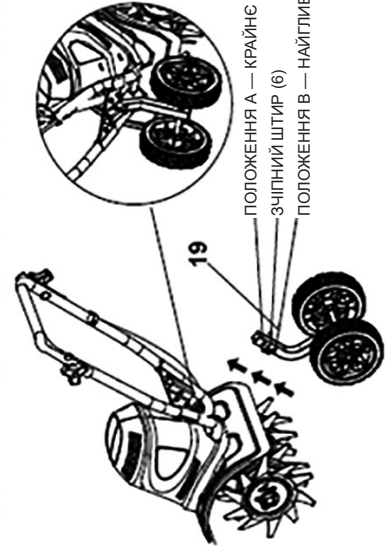


Рис. 10

ПОЛОЖЕННЯ А — КРАЙНЬ ВЕРХНЬ  
ЗЧІПНИЙ ШТИР (Б)  
ПОЛОЖЕННЯ В — НАЙПІЛЬШЕ