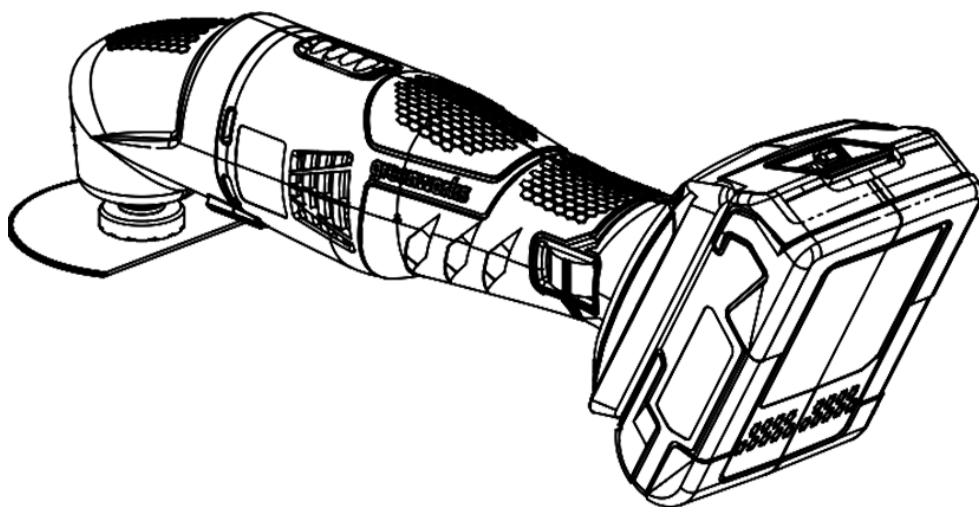


greenworks®

**РЕНОВАТОР
АКУМУЛЯТОРНИЙ 24 В
G24MT/3600807**

ІНСТРУКЦІЯ З ЕКСПЛУАТАЦІЇ



БЕЗПЕКА РОБОЧОЇ ЗОНИ	2
ЕЛЕКТРОБЕЗПЕКА	2
ЗАСОБИ ІНДИВІДУАЛЬНОГО ЗАХИСТУ	2
ВИКОРИСТАННЯ ЕЛЕКТРОІНСТРУМЕНТІВ І ДОГЛЯД ЗА НИМИ.	3
ВИКОРИСТАННЯ ТА ДОГЛЯД ЗА АКУМУЛЯТОРОМ	3
ІНСТРУКЦІЇ З ТЕХНІКИ БЕЗПЕКИ ДЛЯ АКУМУЛЯТОРНОЇ БАТАРЕЇ	3
СЕРВІСНЕ ОБСЛУГОВУВАННЯ	4
СПЕЦІАЛЬНІ ПРАВИЛА ТЕХНІКИ БЕЗПЕКИ.	4
ПЕРЕДБАЧУВАНЕ ВИКОРИСТАННЯ.	4
ТЕХНІЧНЕ ОБСЛУГОВУВАННЯ	4
ЗАХИСТ ДОВКІЛЛЯ	4
СИМВОЛИ	5
ЗНАЧКИ ЦЬОГО ПОСІБНИКА	5
СПЕЦИФІКАЦІЯ	5
ГАРАНТІЙНИЙ ТЕРМІН	6
ОБМЕЖЕННЯ	6
ГАРАНТІЙНЕ ОБСЛУГОВУВАННЯ	6
ДАНІ ПРО МЕРЕЖІ АСЦ GREENWORKS	7

Збережіть інструкції з безпечної роботи для подальшого використання і безпечної експлуатації пристрою.

Термін «електроінструмент» в інструкції з техніки безпеки стосується вашого електроінструмента з живленням від акумуляторної батареї.

▲ ПОПЕРЕДЖЕННЯ

Прочитайте всі правила техніки безпеки й інструкції. Недотримання попереджень і невиконання інструкцій може призвести до ураження електричним струмом, пожежі та/або серйозного травмування.

БЕЗПЕКА РОБОЧОЇ ЗОНИ

- Підтримуйте робочу зону в чистоті та подбайте про її належне освітлення. Під час роботи при поганому освітленні є небезпека травмування.
- Не використовуйте інструмент у вибухонебезпечній атмосфері, поряд із легкозаймистими рідинами, газами або пилом. Електроінструменти утворюють іскри, які можуть запалити пил або пари.
- Не підпускайте до себе дітей і сторонніх осіб при роботі з цим інструментом. Не відволікайтеся під час роботи: це може призвести до втрати контролю над ситуацією.

ЕЛЕКТРОБЕЗПЕКА

- Не піддавайте пристрій впливу дощу чи вологи. У разі потрапляння вологи в електроінструмент є небезпека ураження електричним струмом.

ЗАСОБИ ІНДИВІДУАЛЬНОГО ЗАХИСТУ

- При роботі з електроінструментом будьте уважні, стежте за своїми діями і керуйтеся здоровим глуздом. Не використовуйте інструмент, якщо ви втомилися або перебуваєте під впливом наркотичних засобів, алкоголю чи лікарських препаратів. Неуважність під час роботи з цим пристроєм може призвести до серйозних травм.
- Використовуйте засоби індивідуального захисту, як-от протипилова маска, нековзне захисне взуття, шолом-каска, або засоби захисту органів слуху у відповідних умовах для зниження небезпеки травмування. Завжди надівайте захисні окуляри.
- Запобігайте випадковому запуску пристрою. Переконайтеся, що вимикач у відключеному положенні перед підключенням до акумуляторного блоку, а також при піднятті або перенесенні електроінструмента. Перенесення інструмента з пальцем на кнопці увімкнення може призвести до нещасного випадку.
- Видаліть будь-які регульовальні або гайкові ключі перед увімкненням живлення пристрою. Гайковий чи регульовальний ключ, прикріплений до обертової частини електроінструмента, може призвести до травмування.
- Не докладайте надмірних зусиль. Оператор повинен бути здатним утримувати рівновагу, а його ноги повинні мати надійну опору. Правильна опора і рівновага дозволяють краще контролювати інструмент в непередбачених ситуаціях.
- Правильно одягайтеся. При роботі з пристроєм не одягайте просторий одяг або прикраси. Тримайте волосся, одяг і рукавички далі від рухо-

мих частин. Просторий одяг, прикраси чи довге волосся можуть бути захоплені рухомими частинами пристрою.

ВИКОРИСТАННЯ ЕЛЕКТРОІНСТРУМЕНТІВ І ДОГЛЯД ЗА НИМИ

- Не використовуйте шліфувальні круги. Не докладайте надмірних зусиль при роботі з електроінструментом. Застосовуйте належний інструмент для досягнення ваших цілей. Використання пристрою за призначенням дозволить краще виконати необхідну роботу.
- Не користуйтеся електроінструментом, якщо вимикач не вмикає і не вимикає його. Інструмент, який не контролюється за допомогою вимикача, є джерелом потенційної небезпеки і має бути відремонтований.
- Зберігайте відключені електроінструменти далеко від дітей і не дозволяйте особам, які не ознайомлені з їх роботою або з цими інструкціями, експлуатувати пристрій. Інструменти можуть бути небезпечними в руках непідготовлених користувачів.
- Важливо підтримувати працездатність електроінструментів. Перевірте їх на зсув або защемлення рухомих частин, поломку компонентів і врахуйте будь-які інші умови, що можуть вплинути на роботу пристроїв. Перед використанням інструмента відремонтуйте його у разі пошкодження. Причиною багатьох нещасних випадків є неправильне обслуговування пристроїв.
- Підтримуйте різальні частини інструментів у загостреному і чистому стані. Підтримка працездатності різальних інструментів з гострими краями дозволить уникнути защемлення при роботі і гарантує зручність експлуатації.
- Використовуйте електроінструмент, аксесуари, насадки тощо відповідно до цих інструкцій, беручи до уваги робочі умови і виконувані завдання. Застосування інструмента не за призначенням може призвести до небезпечної ситуації.

ВИКОРИСТАННЯ ТА ДОГЛЯД ЗА АКУМУЛЯТОРОМ

- Перед встановленням акумуляторної батареї переконайтеся, що вимикач живлення у вимкненому положенні. Встановлення батареї у ввімкнені електроінструменти може призвести до нещасного випадку.
- Заряджайте за допомогою зарядного пристрою, рекомендованого виробником. Зарядний пристрій, призначений для одного типу акумуляторних батарей, може призвести до загоряння при використанні його з іншою батареєю.

• Використовуйте електроінструменти тільки із зазначеними акумуляторними блоками. Використання будь-яких інших акумуляторів може призвести до отримання травми і пожежі.

• Якщо акумуляторна батарея не використовується, тримайте її далі від металевих предметів, як-от канцелярські скріпки, монети, ключі, цвяхи, гвинти або інші невеликі металеві деталі, які можуть замкнути її контакти. Закорочування контактів акумулятора може призвести до опіків чи пожежі.

• У жорстких умовах експлуатації з акумулятора може виділятися електроліт; уникайте контакту з ним. При випадковому контакті з електролітом змийте його милом і водою. Якщо електроліт потрапив в очі, негайно зверніться по медичну допомогу. Електроліт, що витікає з акумулятора, може викликати роздратування чи опіки.

ІНСТРУКЦІЇ З ТЕХНІКИ БЕЗПЕКИ ДЛЯ АКУМУЛЯТОРНОЇ БАТАРЕЇ

- Не розбирайте, не відкривайте і не розрізайте акумуляторний блок, що перезаряджається.
- Не піддавайте акумулятор впливу тепла чи вогню. Уникайте зберігання під прямим сонячним промінням.
- Не закорочуйте контакти акумуляторного блоку. Не зберігайте акумулятори недбало в коробці або ящику, де вони можуть закорочувати один одного чи бути закороченими іншими металевими предметами.
- Не виймайте акумулятор з оригінального корпусу акумуляторного блоку, необхідного для використання.
- Не піддавайте акумуляторний блок механічним впливам.
- В разі витоку не допускайте потрапляння рідини на шкіру або в очі. При контакті промийте уражену ділянку великою кількістю води і зверніться по медичну допомогу.
- Не використовуйте зарядний пристрій, крім спеціально призначеного для використання з цим обладнанням.
- Дотримуйтеся полярності підключення контактів «плюс» (+) і «мінус» (-) акумулятора й обладнання, а також забезпечте належне використання.
- Не застосовуйте акумуляторний блок, не призначений для використання з цим обладнанням.
- Не встановлюйте акумуляторні блоки від різних виробників, з різною ємністю, геометричними розмірами або типом в цьому пристрої.

- Зберігайте акумуляторний блок у недоступному для дітей місці.
- Негайно зверніться по медичну допомогу, якщо ви проковтнули акумуляторний блок.
- Завжди купуйте належний акумулятор для обладнання.
- Тримайте акумуляторний блок чистим і сухим.
- Протріть клеми батареї чистою сухою тканиною, якщо вони забруднилися.
- Акумуляторний блок, що перезаряджається, необхідно зарядити перед використанням. Завжди застосовуйте належний зарядний пристрій і зверніться до інструкцій виробника або посібника з обладнання для отримання необхідних інструкцій щодо заряджання.
- Не залишайте акумуляторний блок на тривале заряджання, коли він не використовується.
- Після тривалих періодів зберігання може знадобитися кілька разів зарядити і розрядити акумулятор для досягнення максимальної продуктивності.
- Акумуляторний блок, що перезаряджається, забезпечує найкращу продуктивність під час роботи при нормальній кімнатній температурі (20 °C ±5 °C).
- Збережіть оригінальний посібник для використання при подальшій експлуатації пристрою.

СЕРВІСНЕ ОБСЛУГОВУВАННЯ

Технічне обслуговування електроінструмента має виконуватися лише кваліфікованим обслуговуючим персоналом з використанням оригінальних запасних частин. Це гарантує безпечну роботу пристрою.

СПЕЦІАЛЬНІ ПРАВИЛА ТЕХНІКИ БЕЗПЕКИ

- Утримуйте електроінструмент за ізольовані поверхні захвату при експлуатації в тих випадках, коли різальний інструмент може контактувати з прихованою проводкою. Різальний інструмент, що контактує з «проводкою під напругою», може призвести до появи напруги на металевих компонентах і до ураження струмом оператором.

ра пристрою. Захищайте ваші дихальні шляхи. Надівайте маску для обличчя або протипилову маску при роботі в запилених умовах.

- Завжди використовуйте захисні окуляри і протипилову маску при шліфуванні, особливо над головою.
- Під час шліфування поверхні, вкритої свинцевою фарбою, деяких виробів з дерева і металу слід надівати відповідний респіратор, щоб уникнути вдихання шкідливого/токсичного пилу або повітря.

ПЕРЕДБАЧУВАНЕ ВИКОРИСТАННЯ

Цей виріб призначений для різання і шліфування.

ТЕХНІЧНЕ ОБСЛУГОВУВАННЯ

- При проведенні технічного обслуговування пристрою слід використовувати тільки оригінальні запасні частини. Застосування неоригінальних запчастин може спричинити виникнення небезпечної ситуації або призвести до пошкодження пристрою.
- Уникайте використання розчинників при чистенні пластикових компонентів. Більшість пластикових компонентів схильна до пошкоджень від різних типів комерційних розчинників і може бути пошкоджена при їх використанні. Застосовуйте чисту тканину для видалення бруду, пилу, оливи, мастила тощо.
- Завжди надівайте захисні окуляри або запобіжні окуляри з бічними щитками під час роботи електроінструмента або при здуванні пилу. У разі експлуатації в курному середовищі надівайте пилозахисну маску.
- Щоб уникнути травмування, завжди витягайте акумуляторну батарею з пристрою під час його чистення або проведення будь-якого технічного обслуговування.

ЗАХИСТ ДОВКІЛЛЯ

Не викидайте цей виріб разом із побутовими відходами. Утилізуйте його відповідним чином: пристрій, аксесуари та упаковку слід розділити для екологічно безпечної переробки.

СИМВОЛИ

	Попередження про небезпеку
V	Вольт
min⁻¹	Змінно-поворотний рух на хвилину
	Постійний струм
	Відповідність ЄС
	Будь ласка, уважно прочитайте цей посібник перед запуском пристрою
	Надівайте пилозахисну маску
	Надівайте засоби захисту органів слуху
	Надівайте захисні окуляри
	Утилізація
	Несправні електричні компоненти не мають утилізуватися разом зі звичайними побутовими відходами. Відправляйте на переробку у відповідні пункти збору. Зверніться до місцевих органів влади або продавця для отримання відомостей про належну переробку

ЗНАЧКИ ЦЬОГО ПОСІБНИКА

	Безпека
	Початок роботи
	Робота пристрою
	Інформація
	Заблокувати
	Розблокувати
	Не торкайтеся ножа
	Попередження про небезпеку
	Відключіть акумулятор
	Дерев'яний брус

СПЕЦИФІКАЦІЯ

Напруга	24 В постійного струму
Швидкість	Змінна
Швидкість обертання без навантаження	6000—20000 об/хв
Вага з акумуляторним блоком	1,45 кг
Кут відхилення	3°
Сумісний акумулятор (не входить до комплекту поставки)	2902707, 2902807
Сумісний зарядний пристрій (не входить до комплекту поставки)	2913907

ГАРАНТІЙНИЙ ТЕРМІН

Термін гарантійного обслуговування на інструменти TM GREENWORKS становить:

- Термін гарантійного обслуговування на інструменти Greenworks Tools становить 3 роки (36 місяців) для фізичних осіб, які використовують придбані вироби для особистих (не комерційних) потреб.
- Термін гарантійного обслуговування на акумуляторні батареї Greenworks Tools становить 2 роки (24 місяці) для фізичних осіб, які використовують придбані вироби для особистих (не комерційних) потреб.
- Для організацій і фізичних осіб, які здійснюють підприємницьку діяльність з використанням інструментів та акумуляторних батарей Greenworks, гарантійний термін становить 1 рік (12 місяців).

Гарантійний термін вираховується з дати продажу товару через роздрібну торговельну мережу. Ця дата зазначена в касовому чеку або іншому документі, що підтверджує факт придбання інструменту або АКБ. У разі усунення недоліків протягом гарантійного терміну він продовжується на період, протягом якого пристрій не використовувався споживачем. Гарантійні зобов'язання не підлягають передачі третім особам.

ОБМЕЖЕННЯ

Гарантійне обслуговування покриває дефекти, пов'язані з якістю матеріалів і заводського збирання інструментів TM GREENWORKS. Гарантійне обслуговування поширюється на інструменти, продані на території України, починаючи з 2019 року, які мають гарантійний талон або товарний чек, що дозволяє здійснити ідентифікацію виробу за моделлю, серійним номером, кодом або датою виробництва та продажу. Гарантія виробника не поширюється на такі випадки:

1. Несправності інструмента, що виникли внаслідок природного зносу виробу, його вузлів, механізмів, а також приладь, таких як: електричні кабелі, ножі та різальні полотна, приводні ремені, фільтри, вугільні щітки, затискні пристрої і тримачі;
2. Механічні пошкодження, викликані порушенням правил експлуатації або зберігання, обумовлених в Інструкції з експлуатації;
3. Пошкодження, що виникли внаслідок неналежного використання інструмента (використання не за призначенням);
4. Пошкодження, що з'явилися внаслідок перегрівання, перевантаження, механічних впливів, проникнення в корпус інструмента атмосферних опадів, рідин, комах або речовин, які не є відходами, супроводжуваними його застосування за призначенням (стружка, тирса);
5. Пошкодження, які виникли внаслідок перевантаження інструмента, що призвело до одночасного виходу з ладу 2-х і більше компонентів

(ротор і статор, електродвигун та інші вузли або деталі). До безумовних ознак перевантаження виробу належать, окрім інших, поява кольорів мінливості, деформації або оплавлення деталей і вузлів виробу, потемніння або обвуглювання ізоляції, ушкодження проводів електродвигуна під впливом високої температури;

6. Пошкодження, що виникли через недотримання термінів технічного обслуговування, зазначених в Інструкції з експлуатації;
7. Пошкодження, що виникли через невідповідність параметрів електромережі вимогам до електромережі, зазначеним на інструменті;
8. Пошкодження, викликані очищенням інструментів з використанням хімічно агресивних рідин;
9. Інструменти, що пройшли обслуговування або ремонт поза авторизованим сервісним центром (АСЦ) GREENWORKS;
10. Пошкодження, що з'явилися внаслідок самостійної модифікації або розкриття інструмента поза АСЦ;
11. Ремонт, здійснений з використанням запчастин, змінних деталей або додаткових компонентів, які не поставляються офіційним дистриб'ютором чи не схвалені до використання цією компанією, а також на пошкодження, що з'явилися внаслідок використання неоригінальних запчастин.

ГАРАНТІЙНЕ ОБСЛУГОВУВАННЯ

Для усунення несправності, що виникла протягом гарантійного терміну, Ви можете звернутися в авторизований сервісний центр (АСЦ) GREENWORKS або до офіційного дистриб'ютора компанії, зазначеного в Інструкції, а також на сайті <https://gwt.in.ua>

Підставою для надання послуги з гарантійного обслуговування в межах цих зобов'язань є правильно оформлений гарантійний талон, що містить інформацію про артикул, серійний номер, дату продажу інструмента, засвідчений підписом та печаткою Продавця. Якщо буде встановлено, що поломка інструмента пов'язана з порушенням гарантійних умов виробника, то Вам буде запропоновано платне обслуговування в одному з АСЦ GREENWORKS. Ці гарантійні зобов'язання підлягають періодичним оновленням, щоб відповідати новій продукції компанії. Копія останньої редакції гарантійних зобов'язань буде доступна на сайті <https://greenworkstools.eu> і на україномовній версії сайту <https://gwt.in.ua>.

Офіційний сервісний партнер TM GREENWORKS в Україні — ТОВ «ЄВРОАРТ КОМПАНІ». Адреса: Україна, м. Харків, БЦ «Южний», пров. Сімферопольський, 6. Телефон: 0800-337-567.

Електроінструменти торговельних марок Greenworks Tools, Greenworks відповідають вимогам стандартів і технічних регламентів України.



Виробник: Чанчжоу Глоуб Ко., Лтд.

Адреса: 213000, Китайська Народна Республіка, провінція Цзянсу, округ Чанчжоу, район Чжунлоу, шосе Тсінганг, 65.

Країна виробництва: Китай.

Офіційне представництво та імпортер в Україні: товариство з обмеженою відповідальністю «ЄВРОАРТ КОМПАНІ».

Адреса: 61052, Україна, м. Харків, пров. Сімферопольський, 6. Телефон: 0800-337-567.

ДАНИ ПРО МЕРЕЖІ АСЦ GREENWORKS

№ з/п	Організація	Місто	Адреса	Телефон
1	ТОВ «ЄВРОАРТ КОМПАНІ»	Харків	БЦ «Южний», пров. Сімферопольський, 6	0-800-337-567

Забороняється викидати електроінструмент разом із побутовими відходами!

Електроінструмент, що відслужив свій термін і не підлягає відновленню, має утилізуватися відповідно до норм, діючих у країні експлуатації.

В інших обставинах:

- не викидайте електроінструмент разом із побутовим сміттям;
- рекомендується звертатися до спеціалізованих пунктів вторинної переробки сировини.

Дату виробництва вказано на етикетці пристрою в форматі: Місяць/Число/Рік.

Утилізація

Електроприлади, акумуляторні батареї, приладдя та упаковку треба здавати на екологічно чисту повторну переробку.

Не викидайте електроприлади й акумуляторні батареї/батарейки в побутове сміття!

Лише для країн ЄС

Відповідно до європейських директив 2012/19/EU і 2006/66/EC відпрацьовані електроінструменти, пошкоджені або відпрацьовані акумуляторні батареї/батарейки мають здаватися окремо й утилізуватися екологічно чистим способом.

▲ УВАГА!

У разі припинення електропостачання або при відключенні інструмента від електромережі зніміть фіксацію (блокування) вимикача і переведіть його в положення «Вимкнено» для виключення подальшого мимовільного ввімкнення інструмента.

